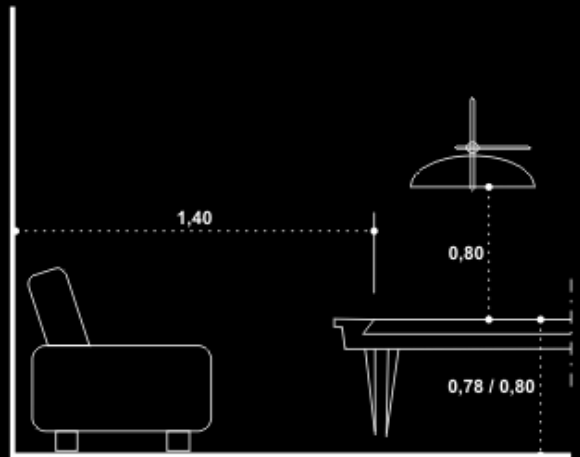
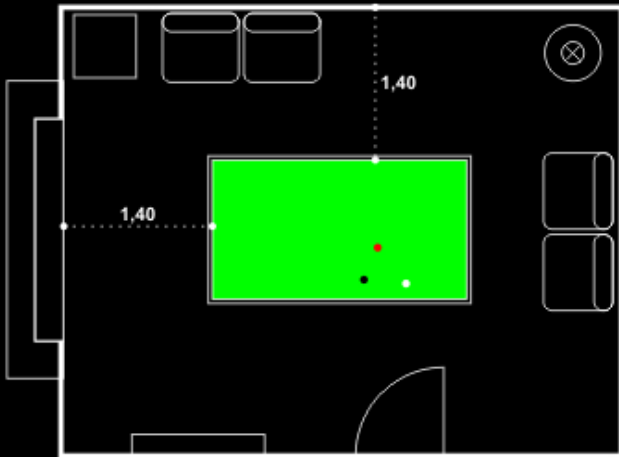


## Dados Básicos



Para aquisição de uma mesa de Bilhar há vários factores relevantes que pretendemos mencionar:

- \* Seleccione o modelo de mesa em conformidade com a decoração e o espaço disponível.
- \* O espaço mínimo aconselhável é baseado na utilização de tacos com menos 40 cm que o taco estandardizado, podendo estes ser ainda mais curtos.
- \* Aconselhamos que consulte as opções existentes, que transformam a sua mesa numa mesa polivalente, onde salientamos o tampo para mesa de jantar, tampo para ping-pong e a adaptação a bilhar livre.
- \* Para cada variante do Bilhar utilizamos as tabelas correspondentes e homologadas para: Snooker, Pool Americano, Pool Inglês, Bilhar Livre, Bilhar de Competição às três tabelas, e Pirâmide.
- \* Uma iluminação adequada é um importante factor para óptimas condições de jogo, devendo ser uniformemente distribuída por toda a área interior da mesa, sendo conveniente que os focos de luz estejam afastados da mesa no mínimo 80 cm.